

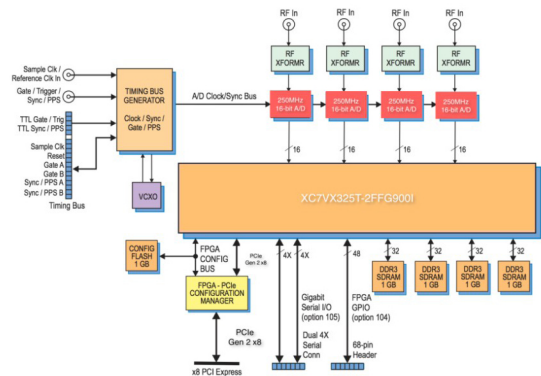
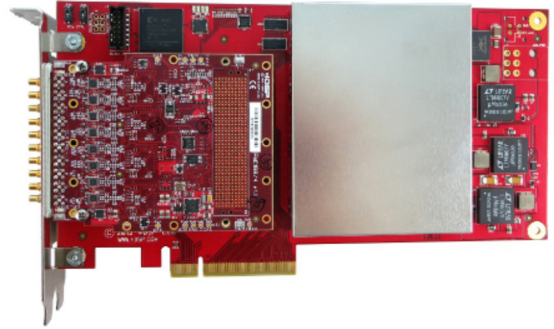
PCIE 高速数据采集 数字化仪模块HJ-HTP4C250M16

产品特点

- XILINX K7 FPGA
- PCIE 2.0 X8接口;
- 1个FMC HPC插槽;
- 4通道250MSPS 16bit采样, 支持DDC处理;

应用领域

- 软件无线电系统
- 数据采集系统
- 雷达、通信系统



产品规格

| | |
|------|--|
| | 基于Xilinx Kintex 7 FPGA (XC7VLX325T-2FFG9001) |
| | 1个PCIE X8 2.0接口 |
| | 1个FMC HPC接口, 可更换FMC功能子卡 |
| | 1GB DDR3 板载缓存 |
| | 支持DDC处理 |
| | 提供Linux/Windows驱动支持和Demo程序 |
| 尺寸 | PCIE全高、半长尺寸; |
| 工作温度 | 0~50℃ (可选-20~60℃, -40~70℃), 湿度: 5%~90% (非凝结) |
| 存储温度 | -20~70℃ (可选-40~80℃), 湿度: 5%~90% (非凝结) |